

**Turbo homogenizáló  
TBXPro Turbo homogenizáló  
motoregység, változtatható sebesség**

TERMÉK # \_\_\_\_\_

MODELL # \_\_\_\_\_

NÉV # \_\_\_\_\_

SIS # \_\_\_\_\_

AIA # \_\_\_\_\_



602168 (TBXPROVT)

TBX PRO Turbo  
homogenizáló motor  
(szerszámok nélkül),  
változtatható sebesség,  
630-1700 fordulat/perc  
között, 380-415V, 3PH, 50HZ

**Fő jellemzők**

- Turbo homogenizáló keveréshez, folyadékok feldolgozásához, zöldségek és hallevesek emulgeálásához, gyümölcs és zöldség pürék készítéséhez, folyadékok, tészták és szószok feldolgozásához.
- Kurblival felszerelve a gyors és egyszerű magasságállításhoz
- A mixer szár szerszámok nélkül, könnyen levehető és részekre szedhető: szár, tengely, rotor.
- A cső és a fej minden eleme rozsdamentes acél és mosogatógépben tisztítható (kivéve a csapágy)
- A biztonsági egységnek köszönhetően a készülék csak akkor indul el, ha megfelelő munkapozícióban van.
- A turbina felgyorsítja a folyadék áramlását a forgórész felé, azaz nagyobb mennyiséget hajt át rajta.
- A készüléket keverőrud és keverőfej nélkül szállítjuk. A megfelelő hosszúságú rudat és a szükséges tartozékot külön kell kiválasztani. (lásd : opcionális tartozékok)
- Olyan edényekhez javasolt, amelyben max. 700 liter folyadék van, vagy max. 200 kg burgonya.
- Krumplipüréhez használjon speciális püré fejet (lásd: opcionális tartozékok).
- Könnyen adaptálható bármilyen konyhai berendezéshez. 3 rudhosszúság (348 mm multifunkciós főzőkészülékekhez/piritóserpenyőhöz) 448 mm vagy 568 mm üsthöz vagy hasonlókhoz) és 4 különböző tartozék (2 normál keverő- és püréfej / 2 változat sekélyebb merülési mélységhez).
- A széles sebességbeállítási tartomány (20 fokozat) lehetővé teszi, hogy bármilyen feldolgozási típushoz alkalmazkodjon, lassan kezdjen és fokozatosan növelje a sebességet.

**Konstrukció**

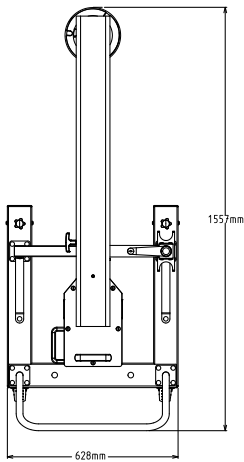
- Rm. acél konstrukció, maximális teherbírás.
- Rm. acél mobil kocsira szerelve. A kocsit 4 db kerékkel ellátva, ebből 2 db fékezhető. Tárolási pozíció: a motor és a kar lehajtható a helytakarékoság érdekében.
- A kocsiban tárolható akár 2 cső (fejvel együtt).
- A készülék IP23 szintű vízvédelemmel rendelkezik. Vezérlőpanel IP65 szintű vízvédelemmel.
- 250 mm-es magasságállítási tartomány a motortesthez. A különböző csőhosszúságok lehetővé teszik az edénymélységhez való alkalmazkodást (lásd az opcionális tartozékokat).
- Minden ételkészítéssel kapcsolatba kerülő elem megfelel a 1935/2004/EC direktívának.
- Változtatható sebesség: 20 fokozat 630 és 1700 fordulat/perc sebességgel.
- Teljesítmény: 1500 Watt.
- CE-jóváhagyás (gépirányelv), harmadik fél által bejelentett szervezet EN vizsgálati jelentésével.
- 8 m-es tápkábellel ellátva, dugasz nélkül.

**Jóváhagyás**

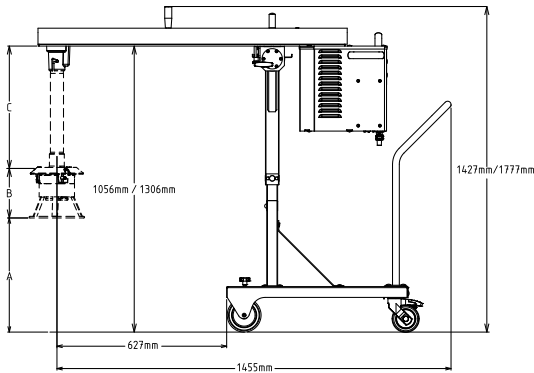
**Opcionális tartozékok**

- TBX PRO leves tárcsa, 8-10 mm átmérő PNC 650168
- TBX PRO leveses fej (cső nélkül) PNC 650172
- TBX PRO püré fej pirító serpenyőhöz (cső nélkül) PNC 650173
- TBX PRO közepes cső 448 mm PNC 650175
- TBX PRO hosszú cső 568 mm PNC 650176
- TBX PRO püré fej (cső nélkül) PNC 650177
- TBX PRO halleves tárcsa, 19 mm átmérő PNC 653507
- Pirítóserpenyő kit homogenizáló gépekhez PNC 653521
- TBX PRO rövid cső deflektorral, 348 mm (pirítóserpenyőhöz javasolt) PNC 653821
- TBX PRO KÖZEPES CSŐ DEFLEKTORRAL 448 MM PNC 653822

Felülnézet

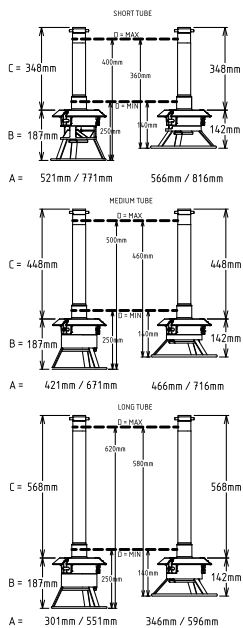


Oldalnézet



EI = Elektromos csatlakozás

Egyéb



## Elektromos

|                       |                         |
|-----------------------|-------------------------|
| Tápfeszültség:        | 380-480 V/3 ph/50-60 Hz |
| Felvett teljesítmény: | 1.5 kW                  |
| Összes Watt:          | 1.5 kW                  |
| Csatlakozó típus:     | Kábel csatlakozó nélkül |

## Technikai információ:

|                           |                     |
|---------------------------|---------------------|
| Külső méretek, szélesség: | 628 mm              |
| Külső méretek, mélység:   | 1556 mm             |
| Külső méretek, magasság:  | 1122 mm             |
| Nettó súly:               | 80 kg               |
| Szállítási súly:          | 94 kg               |
| Állítható magasságú:      | 1122/1372 mm        |
| Jóváhagyások              | UKCA;CE             |
| Vízállósági index:        | IP23                |
| Sebességek száma:         | ISO 9001; ISO 14001 |
| Forgási sebesség:         |                     |